

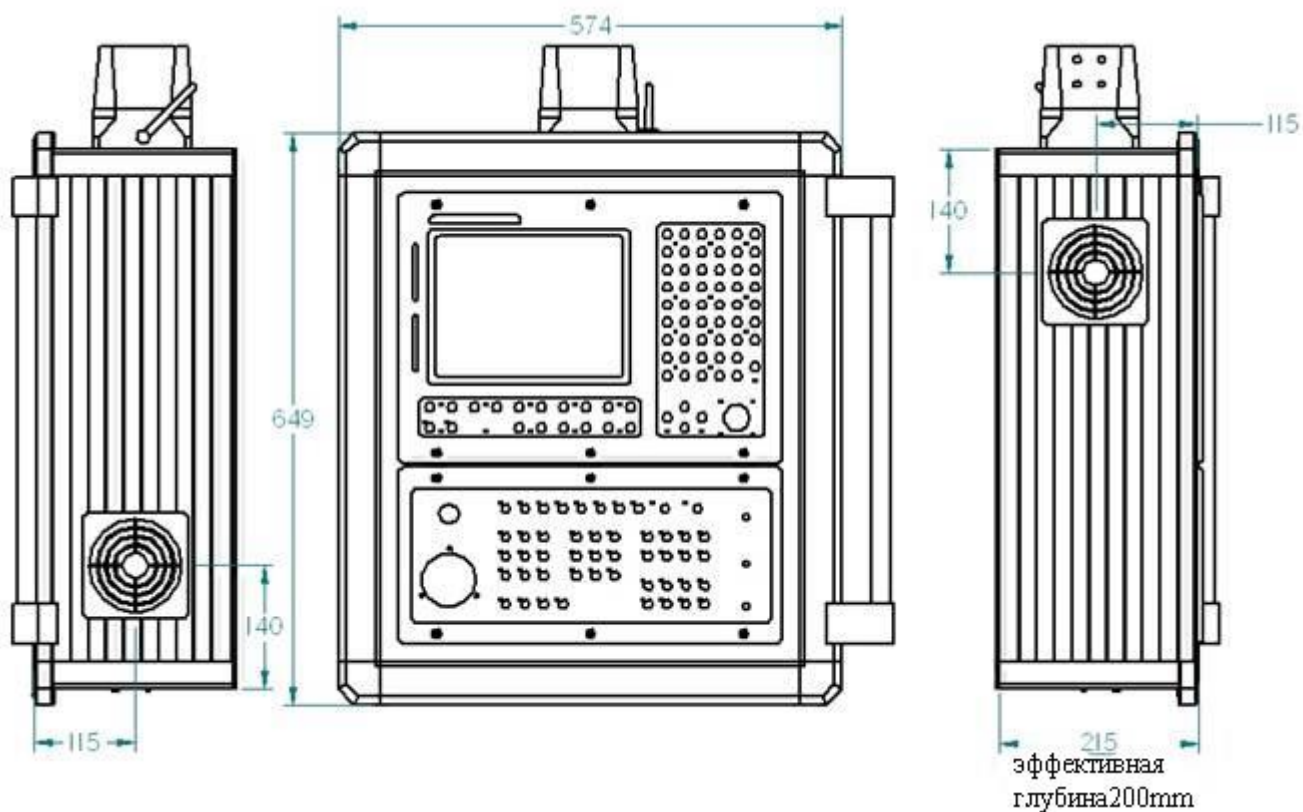
Конструктивная схема кожуха для УЧПУ

NC-110

Габаритные размеры представлены на нижеследующих рисунках:

Внимание!

- Соединитель расположен на самом верху кожуха.
- Установлена лишь одна ручка-балка
- На обоих боках установлены вентиляторы с фильтровальной сеткой, которые образуют верхний и нижний воздуховоды (8812А молочно-белого цвета).
- Задняя стенка кожуха фиксирована к корпусу с помощью шарнирных петель.
- На внутренней нижней стороне кожуха нужно установить винты заземления.



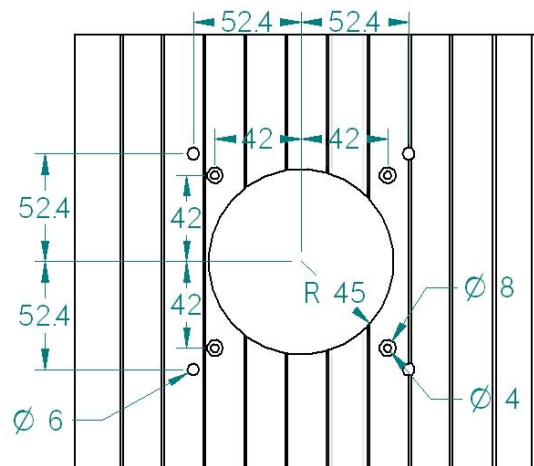
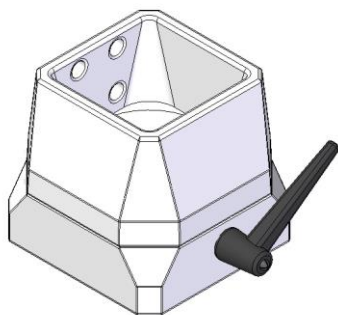


Схема расположения отверстий для крепежных винтов вентилятора

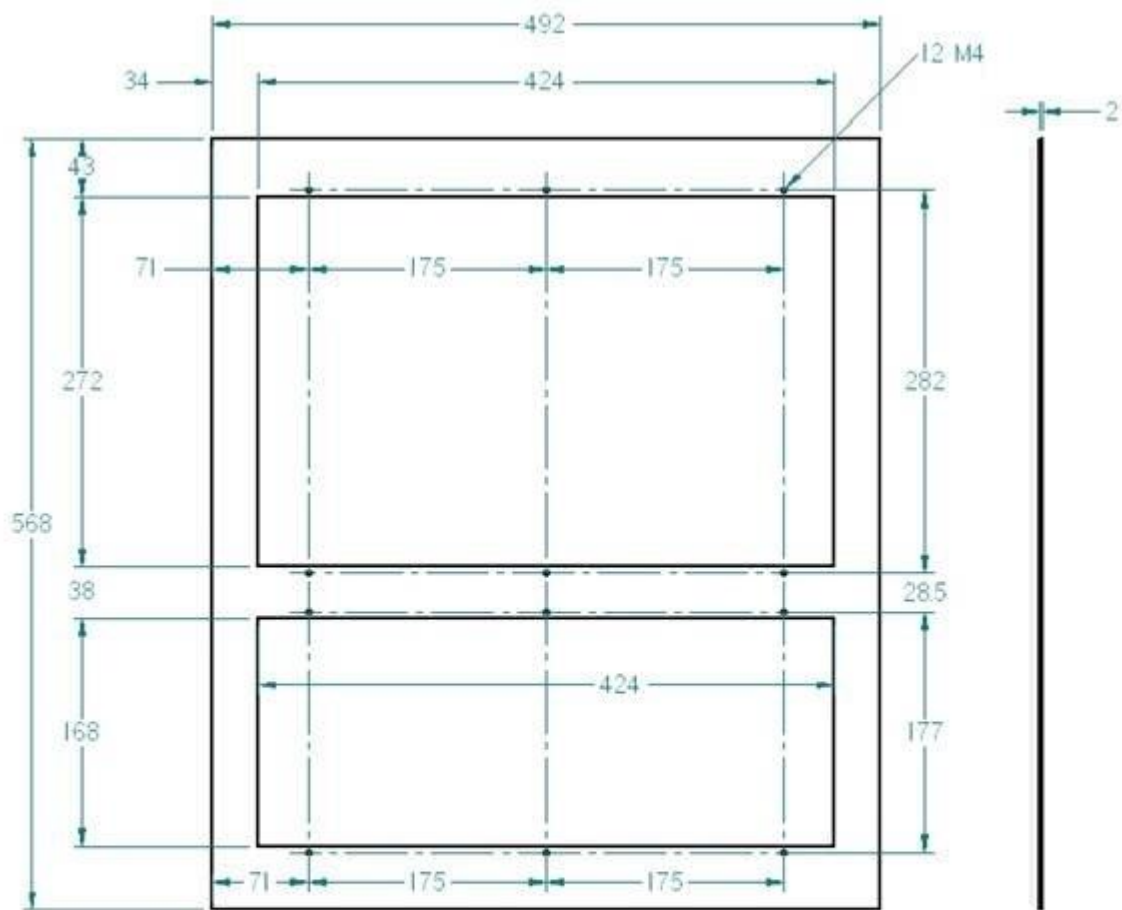
2. Тип соединителя представляет собой RAL 7035, светло-белый цвет, см. рисунок:



3. Размеры лицевой панели показаны на рисунке, представленной ниже:

Внимание!

- 12 отверстий диаметром в М4 с нарезкой

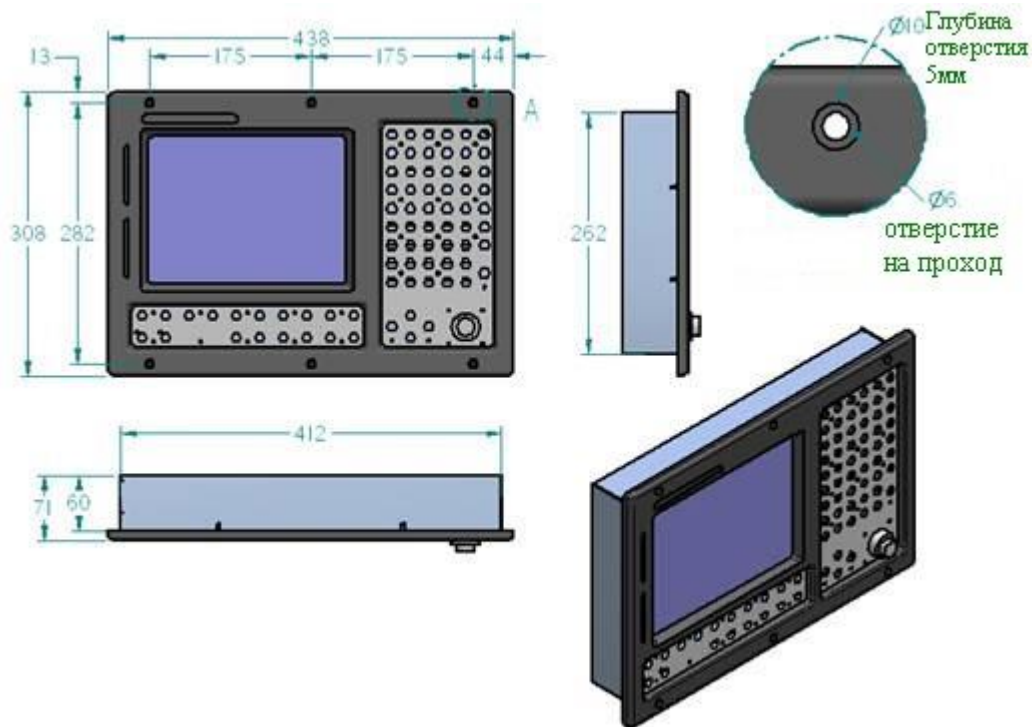


Технические требования:

- 1) Погрешность измерений на рисунках составляет 0.25 мм.
- 2) Надо гарантировать установочные размеры кожуха. Углы не должны быть круглыми после обработки.
- 3) Передняя часть лицевой панель окрашена черным лаком.

4. Установочные размеры ПО и СП NC-110:

Установочные размеры ПО NC-110 представлены ниже:



Установочные размеры СП NC-110 представлены ниже:

